

Flexy Compact
TVýdejní teplý stůl s vyhřívanou deskou
PRO DĚTI, 3GN, mobilní, nástavba s LED
osvětlením, 2x dráha na podnosy, V=750mm

POL. #: _____

MODEL #: _____

PROJEKT # _____

SIS # _____

AIA # _____

**322058 (F04H3KW02S)**VÝDEJNÍ STŮL S VYHŘ.
DESKOU Z TVRZ. SKLA PRO
DĚTI, 3 GN1/1, KOLEČKA,
V=750MM, NÁSTAVBA S LED
OSVĚTLENÍM, 2X DRÁHA
NA PODNOSY

Zkrácená specifikace

Položka č. _____

Kompaktní design, ideální pro prostorově úsporné prostředí. Nerezová, sklopná dráha na podnosy na obou delších stranách. Na 4 kolečkách prům. 125mm, z toho 2 otočná. Vespod neutrální skříň s dveřmi na straně obsluhy. Nerezová AISI304 nástavba s LED osvětlením pro výraznější prezentaci potravin. Elegantní, minimalistická skleněná struktura, kde se nezachycuje jídlo a prach a snadno se čistí. Zaoblené sklo. Robustní konstrukce s laminovanými panely na 4 stranách. Určeno k podávání jídla na talířích, v nádobách či v pánvích. Elektronická ochrana proti přehřátí. Digitální ovládání s displejem teploty s přesným nastavením (0,1 ° C). Plně kompatibilní digitální ovládací prvky HACCP zahrnují viditelné alarmy. Speciální design fóliových topných prvků pro maximalizaci přenosu tepla na povrch a dosažení stejné teploty po celém povrchu. Ideální pro elegantní bufety k prezentaci teplých jídel, pizzy apod. díky prodloužené horní části povrchu. Dodává se se stylovým černým temperovaným tvrzeným sklem s integrovanými fóliovými topnými prvky a rámem z nerezové oceli. AISI304 nerezový rám se zaoblenými rohy pro usnadnění čištění. Topné prvky obsahují bezpečnostní termostat. Jídlo založené do vany při správné teplotě udržuje svou teplotu jádra podle standardů Afnor. Výška pracovní desky 750mm.

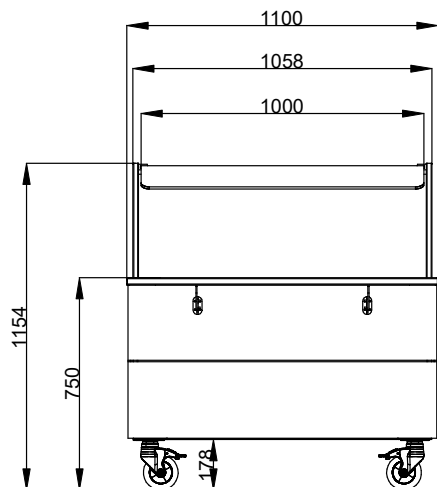
Hlavní funkce a vlastnosti

- Elektronická tepelná ochrana proti přehřátí.
 - Přesná kontrola teploty s nastavením na 0,1°C.
 - Standardně je produkt dodáván s digitálně ovládaným termostatem, který je v souladu s normami HACCP a poskytuje vizuální alarm jako varování před rostoucími nebo klesajícími teplotami.
 - Dostupné rozměry Drop-in modulů: 1, 2, 3, 4, 5, 6 GN dle modelu.
 - Určeno k podávání jídla na talířích, v nádobách či v pánvích.
 - Dodává se se stylovým černým temperovaným tvrzeným sklem s integrovanými fóliovými topnými prvky a rámem z nerezové oceli.
 - Speciální design fóliových topných prvků pro maximalizaci přenosu tepla na povrch a dosažení stejné teploty po celém povrchu.
 - Ideální pro elegantní bufety k prezentaci teplých jídel, pizzy apod. díky prodloužené horní části povrchu.
 - Kompaktní design, ideální pro prostorově úsporné prostředí.
 - Certifikace CB a CE třetí uznávanou expertní organizací.
 - Pozvolné zavírání dveří na straně obsluhy.
 - Vespod neutrální skříň s dveřmi vhodná pro extra úložný prostor.
 - Dostupné možnosti: barvy, dráhy na podnosy, nohy/kolečka s požadovaným průměrem, provedení s výškou 750mm pro děti.
 - Ve sklech nejsou žádné držáky/svorky, takže se velmi snadno čistí.
 - Nástavba vybavena LED světly.
 - Jako volitelné příslušenství (objednává se zvlášť) lze nainstalovat spodní sokl, který zakryje nohy nebo kolečka.
 - Dráha na podnosy z AISI 304 nerezové oceli je instalována na stranách a lze ji také sklopit, aby se usnadnil průchod jednotek dveřmi.
 - Ideální pro výdejní linky bez obsluhy.
 - Na kolečkách o prům. 125 mm (2 otočná a 2 s brzdou).
 - Stylová "A" tvarovaná nástavba s policí navržená pro lepší viditelnost vystaveného jídla.
 - Zaoblené sklo.
 - Jídlo založené při správné teplotě udržuje svou teplotu jádra podle Standardů Afnor.
 - Dostupné rozměry: 2, 3, 4 GN1/1 dle modelu.
 - Elegantní, minimalistická skleněná struktura, kde se nezachycuje jídlo a prach a snadno se čistí.
- ### Konstrukce
- Elektronické ovládání s teplotním displejem.
 - AISI304 nerezový rám se zaoblenými rohy pro usnadnění čištění.
 - Konstrukce nástavby kompletně v nerezovém provedení AISI304.
 - Horní deska z nerez oceli AISI304.

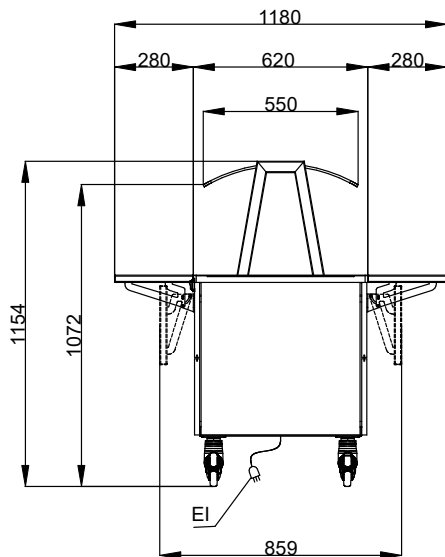
SCHVÁLENO: _____

- Robustní konstrukce s laminovanými panely na 4 stranách.
- Topné prvky obsahují bezpečnostní termostat.

Zepředu

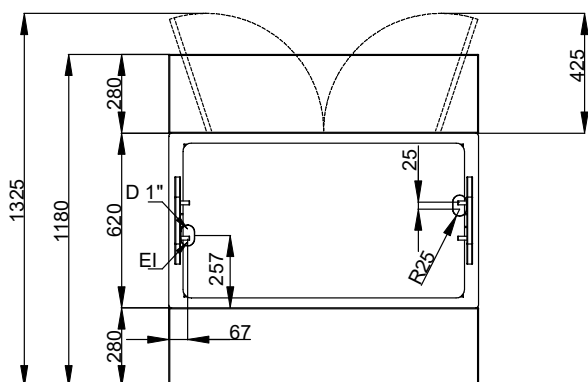


Boční



EI = Elektrické napojení

Shora



Elektro

Napětí: 220-240 V/1N ph/50/60 Hz
 Příkon max: 0.91 kW

Hlavní informace

Počet dveří: 2
 Vnější rozměry, Šířka: 1100 mm
 Vnější rozměry, Hloubka: 1180 mm
 Vnější rozměry, Výška: 1154 mm
 Netto váha: 105 kg
 Přepravní výška: 1184 mm
 Přepravní šířka: 899 mm
 Přepravní hloubka: 1140 mm
 Přepravní objem: 1.21 m³
 Deska - šířka: 1100 mm
 Deska - hloubka: 620 mm
 Deska - teplota: +105 / +115 °C

Udržitelnost

Hladina hluku: 0 dBA